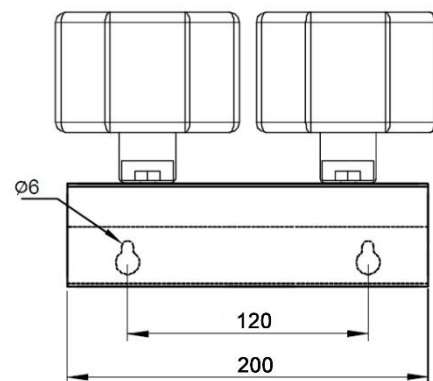


Cód.	Ref.	Projetores	Tensão
01497	SDFL-12	2 x 3,6W	12V
01498	SDFL-24	2 x 3,6W	24V

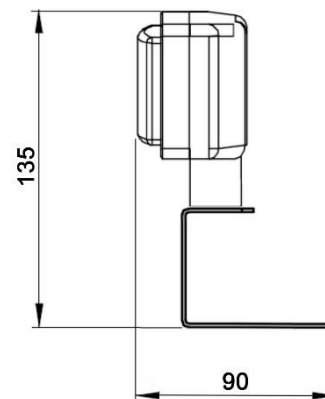
**LINHA**  
**ASCENDER®**



<b>Alimentação</b>	12Vcc ou 24Vcc
<b>Consumo</b>	12V @ 600mA 24V @ 300mA
<b>Projetores</b>	2 unidades (12 LEDs cada)
<b>Fluxo luminoso</b>	1600 Lumens
<b>Materiais</b>	Plástico ABS cor branca / Alumínio
<b>Grau de proteção</b>	IP 20 (Uso Interno)
<b>Temperatura de operação</b>	-4°C a 48°C, sem condensação
<b>Fixação</b>	Na parede com parafuso e bucha (acompanha equipamento)
<b>Peso</b>	290g
<b>Medidas</b>	200x135x90
<b>Conforme Norma</b>	NBR 10.898



VISTA FRONTAL



VISTA LATERAL

### Descrição:

Projetores de LEDs SMD de alta potência duplo com suporte para sistemas de luz de emergência centralizados. Em 12 ou 24Vcc.

**INSTALAÇÃO:** É bastante simples, basta apenas à sua fixação na parede através de buchas e parafusos que acompanham o equipamento e a conexão no circuito de luz de emergência com dois fios vermelho (+) e preto (-).

**INDICADO:** para uso em garagens, restaurantes, hospitais, hotéis, indústrias, supermercados, escolas, bancos, shoppings, portarias, lojas, casas noturnas e etc.