

Em caso de defeito entre em contato com nossa Assistência Técnica antes de enviar o equipamento.



Em caso de dúvidas entre em contato com o nosso suporte técnico através do CHAT.



WWW.ILUMAC.COM.BR

(14) 3213-1100

CNPJ: 12.126.494/0001-34

Empresa Brasileira

DETECTOR TERMOVELOCIMÉTRICO ENDEREÇÁVEL

TDV-E



Manual de Instruções

Manual Rev.3 Código do Produto 02322 Maio/2019

CARACTERÍSTICAS TÉCNICAS

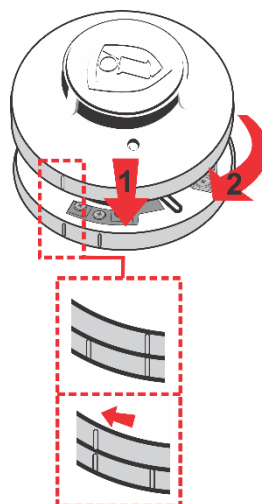
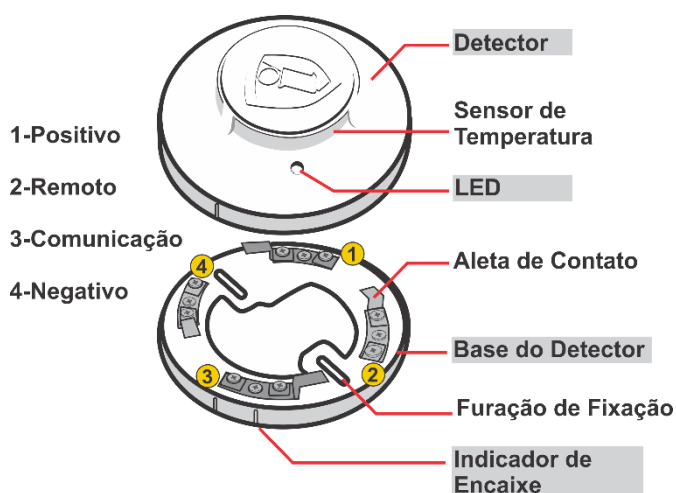
Tensão Nominal	24Vcc	
Alimentação	20 à 28Vcc	
Consumo em Supervisão	275uA	
Consumo em Modo Teste	2mA	
Consumo em Alarme	5mA	
Área de Cobertura	36m ²	
Altura máxima de Instalação	5m	
Tempo de Inicialização	20 segundos	
Voltagem de reset	< 3V	
Classe de Aplicação	Classe A2	Classe B
Temperatura de Operação	-5 a 50°C	-5 a 65°C
Temperatura Estática de Resposta	54 a 70°C	69 a 85°C
Temperatura de Alarme Fixo	57°C	72°C
Termovelocimétrie de Alarme	> 8°C/min	> 10°C/min
Sensibilidade	10mV/°C	
Protocolo Endereçável	ALF-500	
Temperatura de Operação	-5 a +50°C	
Grau de Proteção	IP20	
Caixa	Plástico ABS Branco	
Dimensões	98x45mm	
Peso	145g	
Conforme Normas	ABNT NBR 17240:2010 ABNT NBR 7240-5:2015	

DESCRIÇÃO:

O detector termovelocimétrico TDV-E é um dispositivo de supervisão para centrais de detecção e alarme de incêndio endereçáveis, que possui alta sensibilidade para variação de temperatura ambiente.

É utilizado para monitorar ambientes com presença de materiais cuja característica no início da combustão é gerar muito calor e pouca fumaça. Também são indicados para ambientes com vapor, gases ou muitas partículas em suspensão, onde os detectores de fumaça estão sujeitos a alarmes indesejáveis.

O TDV-E combina detecção de temperatura fixa com termovelocimétrica, acima de 8°C por minuto. Permitindo que o detector acione mesmo que o ambiente não tenha alcançado a temperatura limite. Deve-se atentar ao ambiente onde será instalado o detector para que situações normais de uso não incluam fontes de calor intenso ou mudanças extremas de temperatura que possam gerar falsos alarmes.



1- Para encaixar corretamente o detector na base, verifique na lateral a indicação de **um retângulo** no detector, e **um retângulo** na base.

2- As duas marcas devem ser posicionadas **uma sobre a outra**.

3- Após encaixar o detector na base, gire no **sentido horário** para travar, executando assim a conexão dos contatos na base.

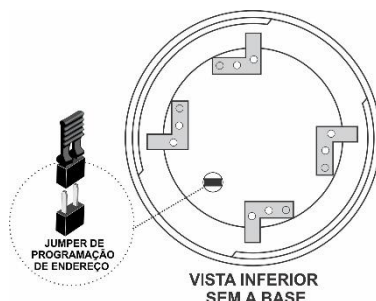
Este procedimento pode ser executado com a central em funcionamento normal, sem risco de avarias.

ENDEREÇAMENTO:

Para programar o endereço do detector, deve-se habilitar o modo fechando o jumper JP1 enquanto conectado à rede da central e seguir os passos do modo de endereçamento descritos no manual da central. Após o endereçamento confirmado, deve-se retirar o jumper JP1 para o funcionamento correto do detector.

ATENÇÃO:

Se o jumper de programação estiver FECHADO o detector não irá funcionar durante funcionamento normal de supervisão.



1- Acesse o modo **PROGRAMAR SENSOR** no menu de SETUP da central;

2- **Feche o JUMPER DE PROGRAMAÇÃO** do detector;

3- Sendo a primeira programação, o detector apresentará "**endereço atual: 001**" no display. Caso já tenha sido endereçado anteriormente, ele deverá apresentar o endereço atual dele diferente de 000;

4- **Selecione o endereço que deseja**, apresentado em "Novo Endereço" e pressione "**Enter**" para confirmar.

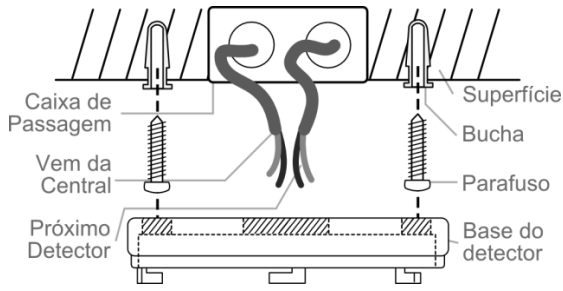
5- **Aguarde** até que o endereço atual seja alterado para o selecionado (aprox. 3 segundos);

6- **REMOVA O JUMPER DE PROGRAMAÇÃO**;

7- Conecte o detector em sua base.

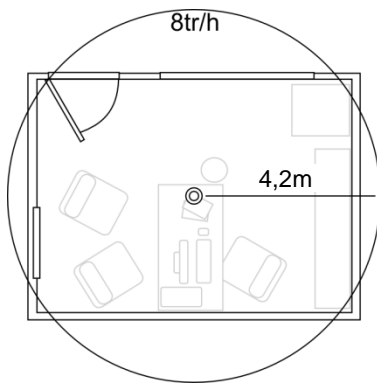
INSTALAÇÃO:

O detector possui uma base de fixação de encaixe rápido. A base deve ser instalada fixada na superfície desejada utilizando os furos de fixação. O centro da base possui espaço para a passagem dos fios de conexão com a central.

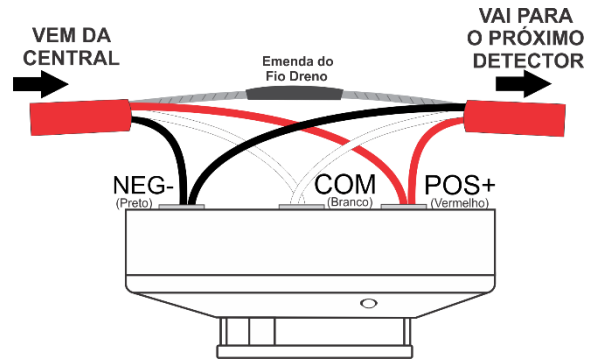


POSICIONAMENTO:

O posicionamento do detector exige que o ambiente esteja desobstruído, tenha no máximo 5m de altura, teto plano ou com vigas de até 20cm. Se o ambiente possuir uma troca de ar de até **oito trocas por hora**, sua área de cobertura abrange um raio de **até 4,2m**. Maiores trocas de ar **diminuem** o raio de abrangência e aumentam o tempo necessário para a detecção da fumaça.

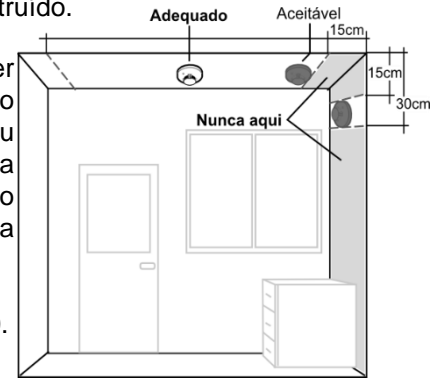


O sistema **endereçoável** utiliza cabo de três vias sendo **vermelho positivo (L+)**, **branco comunicação (C)** e **preto negativo (L-)**. Verifique o manual da central para maiores detalhes.



O detector deve ser instalado em superfície **plana** ou com vigas de até 20cm, com **altura de até 5m**, em ambiente livre e desobstruído.

O detector pode ser posicionado no mínimo a **15cm da parede** ou do teto e caso seja necessária a instalação vertical, no máximo a 30cm do teto. Maiores detalhes: ABNT NBR17240:2010.

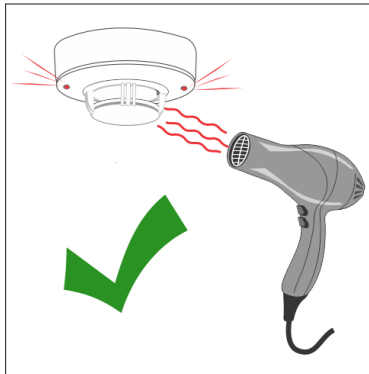


TESTE O DETECTOR:

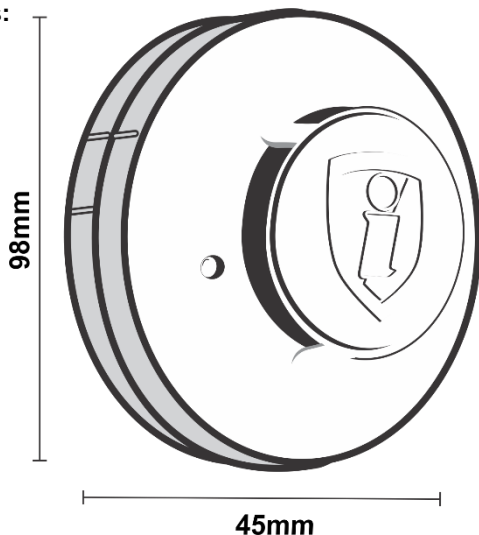
Uma simples fonte de calor qualquer pode ser aproximada do detector, os LEDs permanecerão acesos na cor vermelha acusando fogo na central.



Cuidado para não causar superaquecimento do invólucro, gerando derretimento do plástico, deformações e manchas. (Máx.60°C)



Dimensões:



TERMO DE GARANTIA

Este equipamento tem a garantia contra defeitos de matéria-prima e de fabricação, por um período de 01 (um) ano, a contar da data de sua aquisição, comprovada mediante a apresentação da respectiva Nota Fiscal de Compra.

1- Os serviços de garantia serão realizados na fábrica na cidade de Bauru Estado de São Paulo, sendo que as despesas de frete, seguro e embalagem não estão cobertas por essa garantia, sendo de responsabilidade exclusiva do cliente.

2- Não são cobertos pela garantia:

2.1- Danos causados por agentes externos e demais peças que se desgastam naturalmente com uso (ex: lâmpadas, fusíveis, baterias e outros materiais de natureza semelhante).
2.2- Descargas elétricas, diferenças de tensão, corrosão, excessiva temperatura no local de instalação, se os equipamentos forem atingidos por água ou submetidos a excesso de umidade, ou por outras condições anormais de utilização, em hipótese alguma serão de responsabilidade do fabricante.

3- A garantia será cancelada:

3.1- Qualquer modificação feita no equipamento (remoção ou substituição de peças, cortar cabo de força e /ou conexão, furar ou cortar a caixa, fechar as entradas de ventilação, etc).
3.2- Tentativa de manutenção por pessoas não autorizadas.
3.3- Transporte e uso inadequado que cause vazamento da bateria e danos ao equipamento.
4- A garantia é válida somente no território brasileiro.