

Em caso de defeito entre em contato com nossa Assistência Técnica antes de enviar o equipamento.



Em caso de dúvidas entre em contato com o nosso suporte técnico através do CHAT.



WWW.ILUMAC.COM.BR

(14) 3213-1100

CNPJ: 12.126.494/0001-34

Empresa Brasileira

CARACTERÍSTICAS TÉCNICAS

Alimentação	12Vcc ou 24Vcc
Consumo	35mA @ 12V ou 40mA @ 24V
Tensão de Operação	10 a 14Vcc @ 12V 20 a 28Vcc @ 24V
Intensidade Sonora	105dB @ 1 metro
Tensão de Alarme	8Vcc.+/- 10%
Umidade	0 a 95% (sem condensação)
Conexão	Rosca Inferior 3/4" BSP
Grau de proteção	IP 67 (Uso Externo)
Temperatura de Operação	-5 à 60°C
Caixa	Alumínio na cor vermelha
Dimensões	150x115x78mm
Peso	680g.

SIRENE À PROVA DE TEMPO CONVENCIONAL

SAPW-C



Manual de Instruções

GRAU DE PROTEÇÃO
IP67

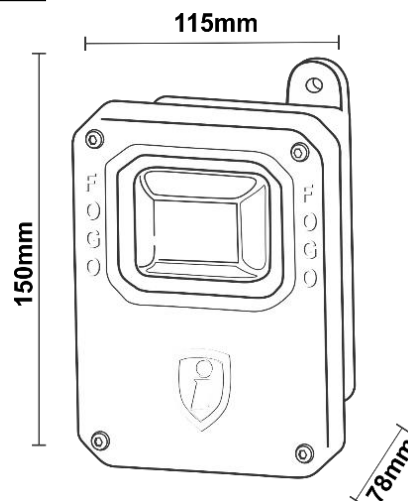
PRODUTO À PROVA DE POEIRA E ÁGUA

Rev.01 Códigos dos Produtos 02105 / 02106 Fev/2019

DESCRIÇÃO:

A sirene convencional SAPW-C à prova de tempo é um dispositivo de alarme com sirene piezoelétrica tipo bitonal de alta-intensidade, para operação em sistemas convencionais. Permite a instalação em sistemas de alarmes de incêndios com ou sem supervisão. Fabricadas em 12 ou 24Vcc para uso externo possui grau de proteção IP67.

DIMENSÕES:



Sempre faça a tubulação dos fios acessarem a sirene pela entrada inferior, para garantir que condensações de água ou infiltrações não escorram para as conexões e para a placa do equipamento.

FIXAÇÃO:

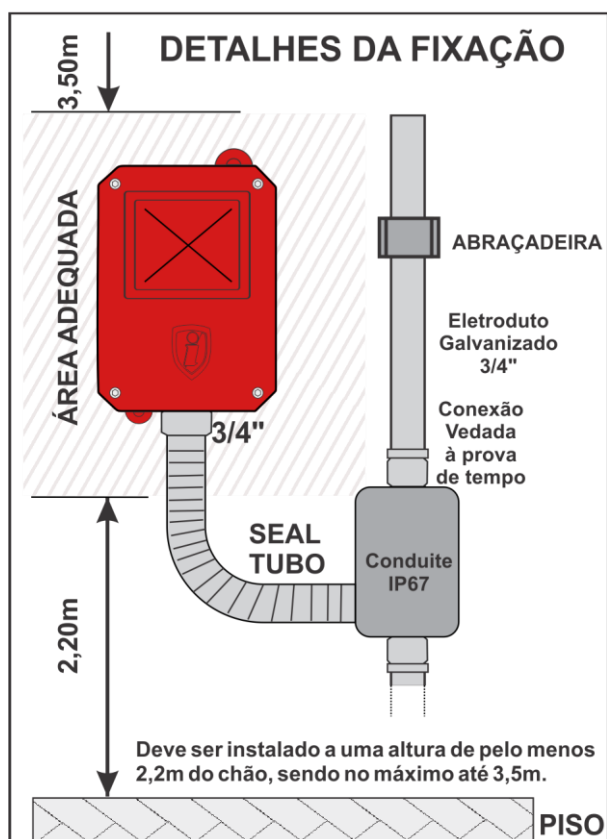
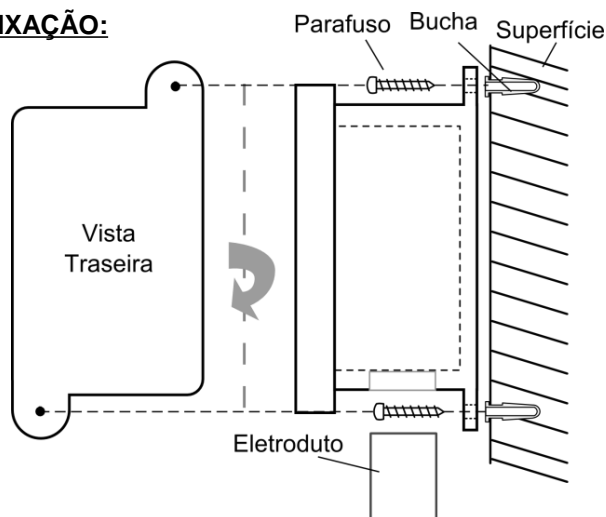
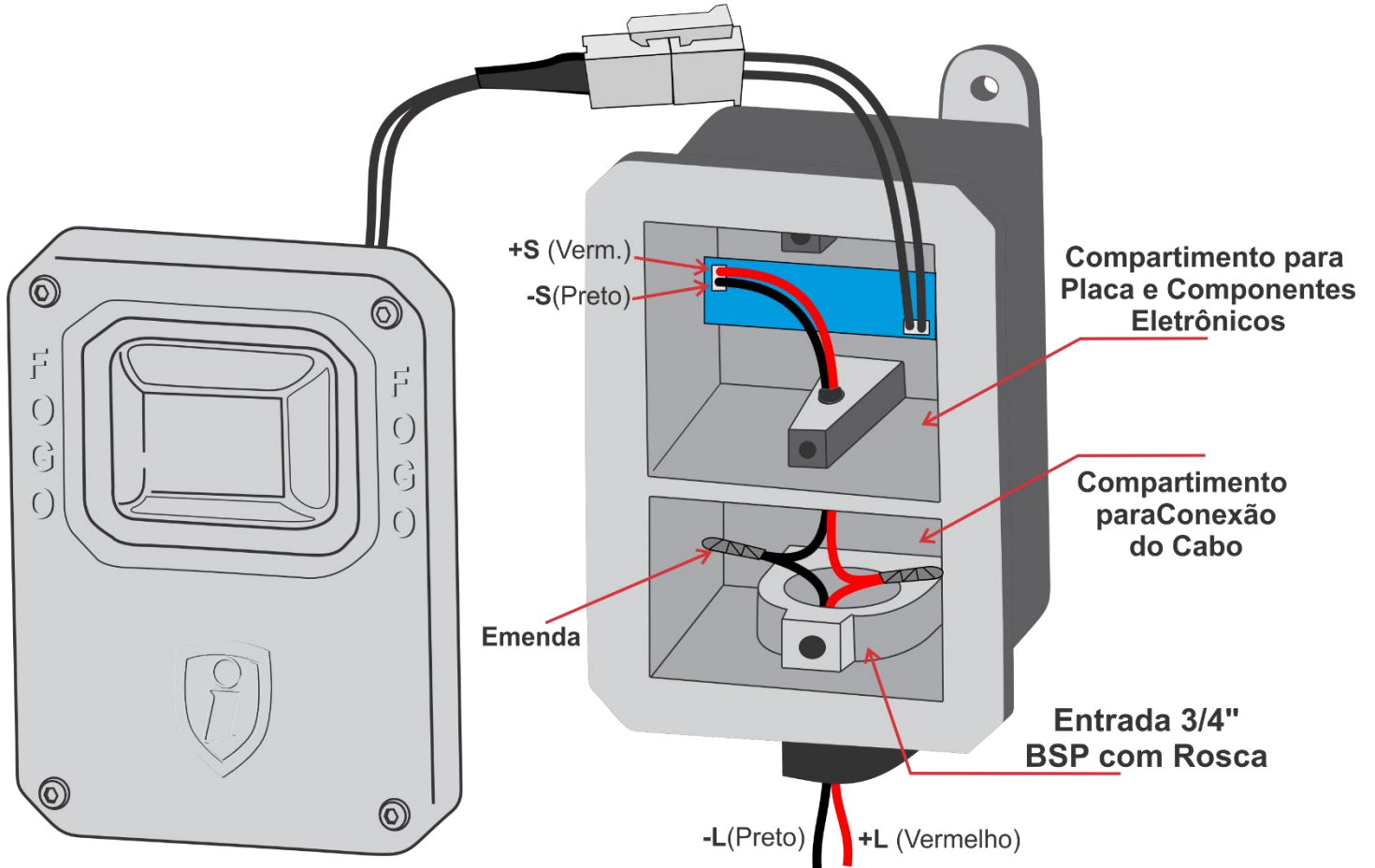


DIAGRAMA ILUSTRATIVO DE LIGAÇÃO:



ATENÇÃO

Use apenas a entrada de tubulação e alças de fixação existente, não fure o invólucro da sirene convencional em hipótese alguma, esta ação causará perda da garantia e alteração do grau de proteção do produto.

MANUTENÇÃO:

Embora a sirene não apresente desgaste por tempo de uso é muito importante que uma verificação periódica seja feita, incluindo teste de alarme para confirmar que nenhum agente externo tenha avariado o equipamento ou suas conexões com a central.

TERMO DE GARANTIA

Este equipamento tem a garantia contra defeitos de matéria-prima e de fabricação, por um período de 01 (um) ano, a contar da data de sua aquisição, comprovada mediante a apresentação da respectiva Nota Fiscal de Compra.

1- Os serviços de garantia serão realizados na fábrica na cidade de Bauru Estado de São Paulo, sendo que as despesas de frete, seguro e embalagem não estão cobertas por essa garantia, sendo de responsabilidade exclusiva do cliente.

2- Não são cobertos pela garantia:

2.1- Danos causados por agentes externos e demais peças que se desgastam naturalmente com uso (ex: lâmpadas, fusíveis, baterias e outros materiais de natureza semelhante).

2.2- Descargas elétricas, diferenças de tensão, corrosão, excessiva temperatura no local de instalação, se os equipamentos forem atingidos por água ou submetidos a excesso de umidade, ou por outras condições anormais de utilização, em hipótese alguma serão de responsabilidade do fabricante.

3- A garantia será cancelada:

3.1- Qualquer modificação feita no equipamento (remoção ou substituição de peças, cortar cabo de força e /ou conexão, furar ou cortar a caixa, fechar as entradas de ventilação, etc).

3.2- Tentativa de manutenção por pessoas não autorizadas.

3.3- Transporte e uso inadequado que cause vazamento da bateria e danos ao equipamento.

4- A garantia é válida somente no território brasileiro.