

## Informações de produto

Onde a detecção de incêndios convencional chega aos seus limites físicos, inicia a área de aplicação dos detectores de calor lineares SecuriSens ADW 535. O detector de calor linear inteligente funciona perfeitamente, mesmo sob as condições mais difíceis. Monitorar grandes áreas de modo totalmente automático, ficar frio mesmo com gases corrosivos, umidade extrema e altas temperaturas, e distinguir perigos verdadeiros dos falsos: este é o lema do caderno de obrigações de um detector de calor linear moderno.



# SecuriSens ADW 535

## Detector de calor linear

### Estrutura e funcionamento

O detector de calor linear integrável SecuriSens ADW 535 une um princípio de funcionamento comprovado com os mais modernos desenvolvimentos do sistema de sensores e da tecnologia de processador. Um tubo sensor enchido de ar normal é instalado na área a ser monitorada. Um sensor de pressão totalmente eletrônico registra continuamente a pressão no tubo sensor. Esta pressão é monitorada constantemente na eletrônica de avaliação e comparada com os critérios de alarme. O EasyConfig oferece múltiplas possibilidades de ajuste diretamente no equipamento ou a confortável ferramenta de PC ADW Config para a adaptação perfeita às condições ambiente existentes. A tecnologia Dynamic Heat Watch (DHW) garante que um breve aumento de temperatura, causado pelas condições ambiente, não leve a um alarme indesejado.

### Aplicações

Graças aos tubos sensores extremamente robustos, o SecuriSens ADW 535 pode ser usado em muitas aplicações onde detectores de incêndios convencionais não funcionam mais. E graças à construção de longa vida útil e isenta de manutenção, o ADW 535 também é apropriado em outras aplicações, nas quais

é exigida uma grande constância das propriedades de detecção durante toda a vida útil do produto. Além disso, os tubos sensores podem ser instalados em áreas com risco de explosão.

### Aplicações típicas:

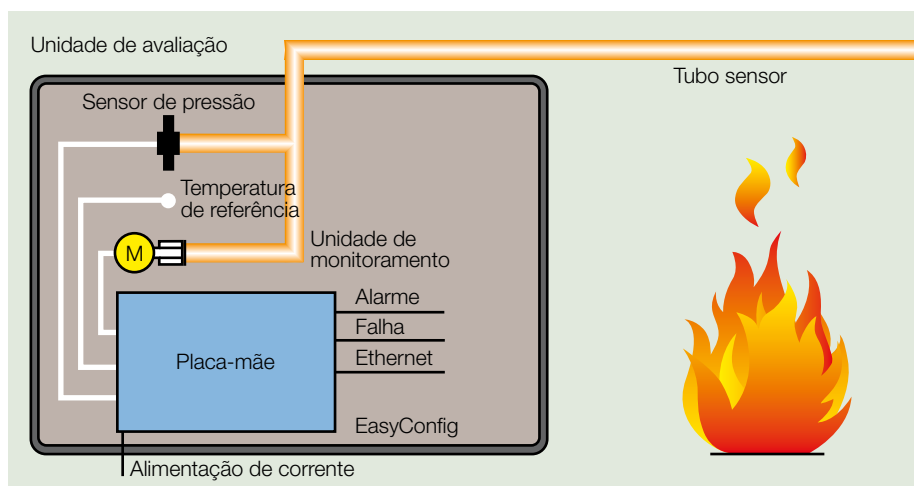
- *Túneis*: túneis rodoviários, de metrô e ferroviários, túneis utilitários e de cabos
- Garagens subterrâneas, pavilhões de estacionamento, estacionamentos
- Indústria alimentícia, cozinhas industriais, panifícios industriais
- Processamento de álcool, destilarias
- Indústria química, refinarias, tanques de óleo
- Estações de tratamento de resíduos
- *Aplicações externas*: rampas de carregamento (telhados inclinados), pontes históricas, depósitos de combustíveis, torres
- Aplicações de alta temperatura: instalações de pintura, indústria do aço, fornos de secagem, câmaras climáticas, turbinas a gás, bancadas de ensaios de motores
- Monitoramento subterrâneo em veículos ferroviários, aplicações marinhas, e muito mais

### Tubos sensores

De acordo com a aplicação, são utilizados tubos sensores distintos (todos com homologação VdS):

- Detector de calor linear integrável para 1 ou 2 tubos sensores (Double Tube Technology)
- Baseado em tecnologia extremamente comprovada
- O detector de calor mais rápido com comportamento de resposta totalmente programável com avaliação diferencial e máxima
- Verificação de alarme inteligente com tecnologia DHW (Dynamic Heat Watch)
- Disponível como padrão ou como versão Heavy-Duty (com homologação ATEX)
- O tubo sensor de cobre, aço inoxidável ou Teflon resiste às condições ambiente mais severas e a altas temperaturas, e pode ser instalado em zonas potencialmente explosivas
- Segurança extremamente alta graças ao monitoramento de tubo sensor totalmente automático
- Programas de software eficazes ADW HeatCalc para o planejamento e ADW Config para a configuração e manutenção
- Homologação conforme a EN 54-22 e UL/FM

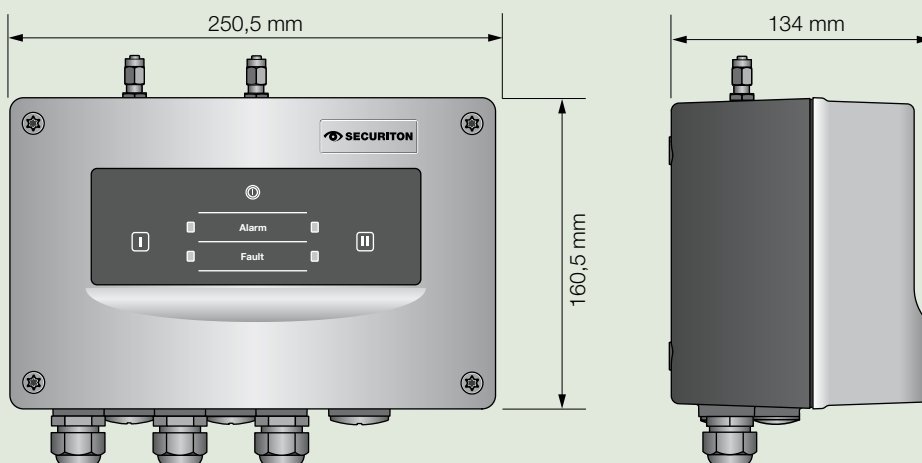
- Cobre: aplicações padrão, monit. de objeto
- Aço inoxidável: para a indústria alimentícia e aplicações de alta temperatura
- PTFE (Teflon): para condições ambiente agressivas, p.ex., na indústria química



### ADW HeatCalc

Com o SW de cálculo de tubo sensor ADW HeatCalc pode-se projetar e calcular o tubo sensor com as configurações de sistema necessárias. A lista de peças e o relatório complementam o software.

## Dimensões ADW 535-1/-2



Reservados os direitos de alterações técnicas e possibilidades de fornecimento.

Dados técnicos		ADW 535-1	ADW 535-2
Faixa de tensão de alimentação		EN 54/FM/UL 9.0 – 30 VDC/10.5 – 29 VDC	EN 54/FM/UL 9.0 – 30 VDC/10.5 – 29 VDC
Consumo de corrente (24 VDC) Operação normal		35 mA	43 mA
Autoteste		210 mA (por aprox. 180s)	230 mA (por aprox. 180s)
Tubos sensores	Quantidade	1	2
Comprimento do tubo sensor com/sem EN 54-22		máx. 115 m/200 m	máx. 2 x 115 m/2 x 200 m
Monitoramento de tubo sensor		Autoteste automático monitora o tubo sensor quanto a vazamento, ruptura no tubo e esmagamento do tubo	
Interfaces	Relé/oC	2 (alarme, avaria)	4 (alarme I & II, avaria I & II)
	Rede/fer. de PC	Ethernet	Ethernet
	Entradas	Reset, dia/noite, referência	Reset, dia/noite, referência
Contatos de relé		50 VDC/1 A (UL 30 VDC)	50 VDC/1 A (UL 30 VDC)
Módulos opcionais		Máx. 4 1 ou 2 RIM 36, 1 SIM 35, 1 XLM 35	1 ou 2 RIM 36, 1 SIM 35, 1 XLM 35
Normas EN 54-22/FM 3210/UL 521		Classes A11, A21, B1, C1, D1, E1, F1, G1	Classes A11, A21, B1, C1, D1, E1, F1, G1
Homologações (requisitadas)	Todas as versões	VdS, CE/DoP, UL, FM	VdS, CE/DoP, UL, FM
	somente HDx	Atex	Atex
Temperatura de operação/ Umidade	Unid. de avaliação	-25 – +70 °C/95% HR, -40 °C com aquecimento adicional	
Tubos sensores		-40 – +300 °C/100% HR (dependendo do material)	
Caixa ADW 535 -1 e -2	Dimensões	250,5 x 160,5 x 134 mm (L x A x P)	250,5 x 160,5 x 134 mm (L x A x P)
	Cor	Cinza claro RAL 280 70 05, antracite RAL 300 20 05	
	Material, peso	ABS-Blend, UL 94-V0, aprox. 1600 g	ABS-Blend, UL 94-V0, aprox. 2000 g
	Embalagem	262 x 238 x 170 mm (L x A x P)	262 x 238 x 170 mm (L x A x P)
Grau de proteção	EN 60529	IP 65	IP 65
Caixa ADW 535 -1HDx e -2HDx	Dimensões	260 x 160 x 134 mm (L x A x P)	260 x 160 x 134 mm (L x A x P)
	Cor	Preto grafite RAL 9011	Preto grafite RAL 9011
	Material, peso	Duroplast, aprox. 2100 g	Duroplast, aprox. 2500 g
	Embalagem	272 x 238 x 170 mm (L x A x P)	272 x 238 x 170 mm (L x A x P)
Grau de proteção	EN 60529	IP 66	IP 66
Exibição e operação	LED	1 (verde) operação, 1 (amarelo) avaria, 1 (vermelho) alarme	1 (verde) operação, 2 (amarelo) avaria, 2 (vermelho) alarme
Memória de eventos	Registro	> 16 milhões de eventos (memória SD on Board) até 1 ano (memória SD on Board)	> 16 milhões de eventos (memória SD on Board) até 1 ano (memória SD on Board)

## Sortimento

ADW 535-1/2	Detector de calor linear para 1 ou 2 tubos sensores
ADW 535-1/2HDx	Detector de calor linear para 1 ou 2 tubos sensores para aplicações sob condições ambiente difíceis e zonas potencialmente explosivas
RIM 36	Módulo opcional com adicionalmente 5 relés
XLM 35	Módulo opcional para a conexão ao SecuriLine eXtended
SIM 35	Módulo opcional para a integração RS 485
ADW HeatCalc/ADW Config	Ferramenta de PC para desenhar e calcular/ferramenta de PC para a colocação em funcionamento e manutenção
TU 5/4 Cu	Tubo sensor cobre, D = 5 mm em barras de 5,5 metros ou em rolo
TU 5/4	Tubo sensor em aço inoxidável D = 5 mm em barras de 6 metros
TU 6/4	PTFE tubo sensor Teflon D = 6 mm em rolo
Fixação	Diversas braçadeiras de fixação de plástico e de metal

Securiton AG  
Alarm and Security Systems  
Head Office Switzerland  
www.securiton.com, info@securiton.com

Branch Offices in  
Argentina, Brazil, Chile, Ecuador, Mexico  
www.securiton-americas.com

 **SECURITON**

A company of the Swiss Securitas Group